

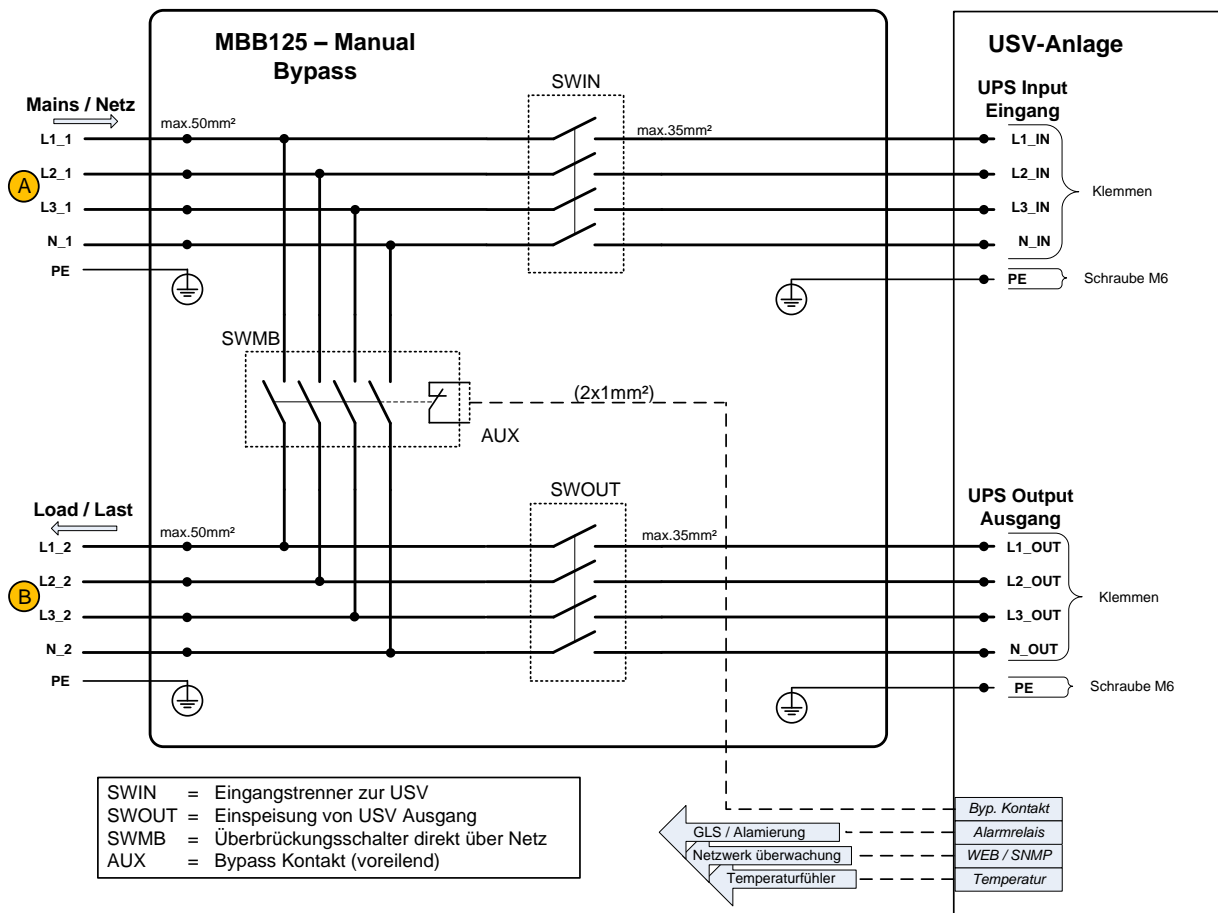
USV Wartungs Bypass MBB125 3/3Phasen

USV Serie: GMPro 10-40kVA / GMSE 10-40kVA
 USV Singel Input (USV Eingang & USV Bypass gemeinsam)

Kurz - Beschrieb

Unterbrechungsfreie Umschaltung der Last von USV-Strom auf Netzstrom und umgekehrt
 Externer Bypass Schalter ermöglicht Wartung und Tausch der USV ohne Netz Unterbruch

Anschluss – Schema 3/3Phasen



Absicherungs Tabelle

Ein-/Ausgang	Phasen 3-PH / 3-PH				
	10	15	20	30	40
Leistung kW					
Netz-Stromaufnahme GR/BYP	21A / 43A	31.5A / 65A	40A / 65A	60A	80A
A USV & Bypass gemeinsam	Typ-D 32A	Typ-D 32A	Typ-D 40A	Typ-D 63A	Typ-D 80A
B Absicherung Last Typ - C	Typ-C 4A	Typ-C 6A	Typ-C 8A	Typ-C 10A	Typ-C 16A
B Absicherung Last Typ - B	Typ-B 8A	Typ-B 13A	Typ-B 16A	Typ-B 20A	Typ-B 32A

Typ = Sicherungscharakteristik

GR = Gleichrichter

BYP = Bypass

Alle Anschlüsse flexibel Pur Pur einsetzen.

Idealerweise mit einer Schlaufe zur USV damit die USV verschoben werden kann.